

Zařízení pro přípravu kávy  
Mlýnek na kávu, jednoporcový, se  
zásobníkem zrnkové kávy 0,7 kg, černý,  
s mlýnkem pro středně zátěžový provoz

POL. #: \_\_\_\_\_

MODEL #: \_\_\_\_\_

PROJEKT # \_\_\_\_\_

SIS # \_\_\_\_\_

AIA # \_\_\_\_\_



600656 (E810)

MLÝNEK NA KÁVU,  
JEDNOPORCOVÝ.  
ZÁSObNÍK 0,7KG. PRO  
STŘEDNÍ ZÁTĚŽ. ČERNÝ

### Zkrácená specifikace

#### Položka č. \_\_\_\_\_

Mlýnek na kávu se zásobníkem, černá barva. Rychlá doba mletí, vhodná pro různé druhy kávy. Kompaktní rozměry pro stolní použití.

Výkonný motor s jističem a ručním vypínačem.

### Hlavní funkce a vlastnosti

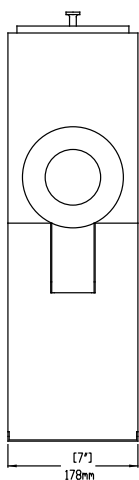
- Snadné pokyny pro obsluhu
- K dispozici v černém provedení.
- Automatické vypnutí.
- Ideální pro specializované obchody s malým a středním objemem, obchody s potravinami a samoobsluhy.
- Na výběr hrubost mletí od kávy pro Espresso až po hrubé mletí pro překapávače/perkolátory.
- Druhy mletí: Espresso, Jemné, Auto Drip filtrovaná, Drip filtrovaná, hrubé pro Percolator.
- Jak pracovat:
  - 1. Otočte voličem na požadované nastavení mletí.
  - 2. Naplňte zásobník požadovaným druhem a množstvím celé zrnkové kávy. Zavřete víko.
  - 3. Umístěte sáček pod výhoz.
  - 4. Přepněte spínač mlýnku do polohy Zapnuto
  - 5. Jakmile je káva umletá, stiskněte spínač mlýnu do polohy Vypnuto, jinak bude mlýnek nepřetržitě fungovat.
  - 6. Sejměte sáček z výhozu kávy.

### Konstrukce

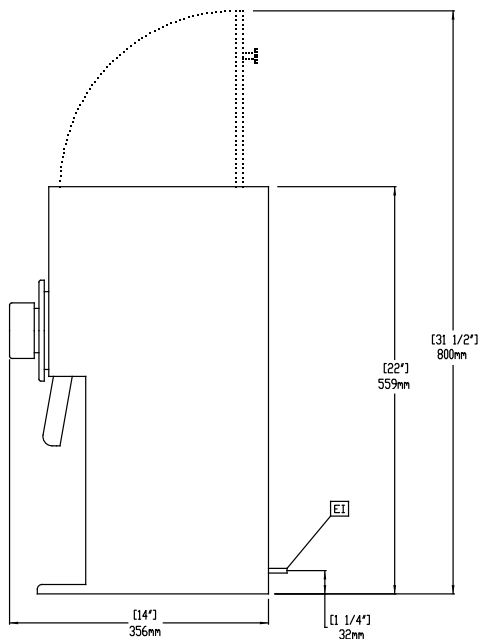
- Kompaktní rozměry pro umístění na stůl.
- Výkonný motor s jističem.
- Manuální vypínač Zapnuto/Vypnuto.
- Prostorově úsporný design - šířka 18cm.

SCHVÁLENO: \_\_\_\_\_

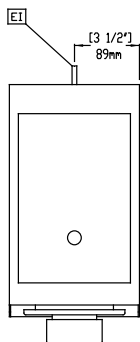
Zepředu



Boční



Shora



### Elektro

#### Napětí:

600656 (E810)

230 V/1N ph/50 Hz

#### Příkon max:

0.8 kW

### Hlavní informace

Vnější rozměry, Šířka 178 mm

Vnější rozměry, Hloubka 356 mm

Vnější rozměry, Výška 559 mm

Netto váha: 17 kg

Převážná váha: 23.5 kg

Převážná výška: 800 mm

Převážná šířka: 320 mm

Převážná hloubka: 470 mm

 Převážný objem: 0.12 m<sup>3</sup>